

RAMPY NA WÓZEK



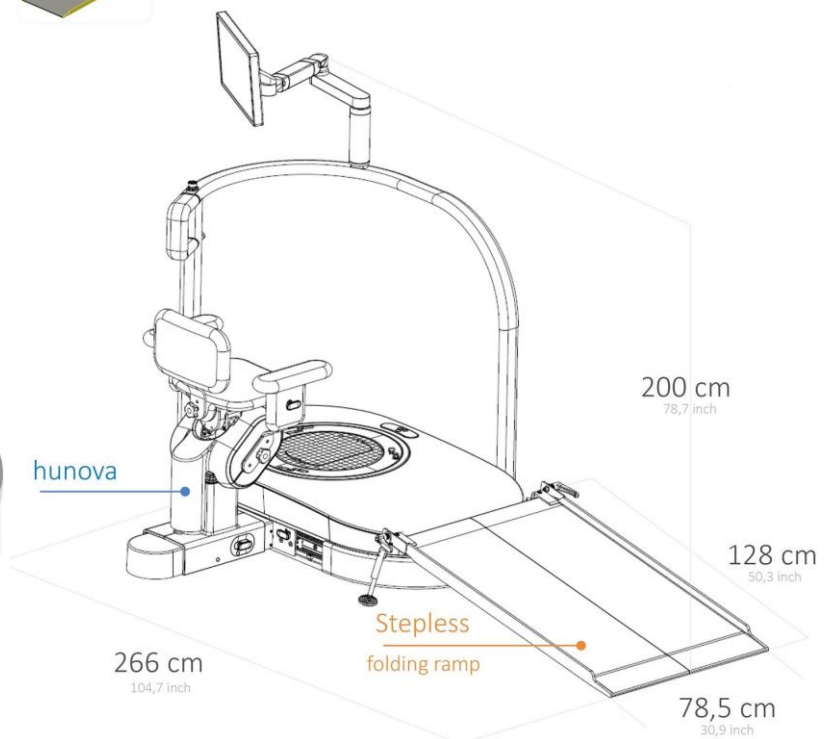
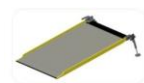
STANDARDOWA RAMPA MOBILNA

- Do bezpiecznego transportu pacjenta na hunowę
- Rampa może być przesuwana i przechowywana, gdy nie jest używana



SPECYFIKACJA TECHNICZNA

- Całkowita długość rampy z hunową: 266 cm (104.7 cala)
- Długość rampy najazdowej: 128 cm (50.3 cala)
- Szerokość rampy najazdowej: 78.5 cm (30.9 cala)
- Odległość między monitorem w jego maksymalnym wysunięciu a podłożem (z ramieniem do monitora 40 cm): 200 cm (78.7 cala)



STAŁA RAMPA

- Do bezpiecznego transportu pacjenta na hunowę
- Rampa może być skonfigurowana tak, aby pasowała do Twojej przestrzeni. Może być ustawiona równoległe do hunowy (180") lub prostopadle do hunowy (90")

SPECYFIKACJA TECHNICZNA

- Całkowita długość rampy: 163,5 cm (64.3cala)
- Szerokość rampy: 84 cm (33 cale)
- Średnica platformy okrągłej: 115 cm (45.2 cala)
- Odległość między poręczą a początkiem rampy: 225 cm (88.5 cala)
- Odległość między monitorem w jego maksymalnym wysunięciu a podłożem (z ramieniem do monitora 40 cm): 200 cm (78.7 cala)

